



**INSTITUTO FEDERAL DE EDUCAÇÃO CIÊNCIA E
TECNOLOGIA DA BAHIA – CAMPUS FEIRA DE SANTANA**

AMANDA BRIENA B. FLORES DA CUNHA

IANA ARAÚJO ALEIXO

DOCUMENTO DE REQUISITOS

Feira de Santana

2019

AMANDA BRIENA B. FLORES DA CUNHA

IANA ARAÚJO ALEIXO

DOCUMENTO DE REQUISITOS

Trabalho solicitado pelo docente Raimundo Rabelo, Processo de Desenvolvimento de Software, aos estudantes do curso de BSI, turma do 5º semestre.

Feira de Santana

2019

SUMÁRIO

Especificação dos Requisitos do Software para o Curso de BSI	
1 Introdução	4
1.1 Objetivos deste documento	4
1.2 Escopo do produto	4
1.2.1 Produto e de seus componentes principais	4
1.2.2 Missão do produto	4
1.2.3 Limites do produto	4
1.3 Lista de Atores	4
1.4 Requisitos Funcionais	4
1.5 Requisitos Não Funcionais	6
2 Casos de Uso	7
2.1 Especificação dos Casos de Uso	7
3 Diagrama de Sequência	18
4 Protótipo das Telas	31
5 Relatório de Entrevista	33
6 Telas do Sistema Finalizado	34

1 Introdução

1.1 Objetivos deste documento

Caracterizar as necessidades para a criação de um sistema de divulgação dos eventos e notícias como também para auxiliar a organização das unidades representativas do curso de Bacharelado em Sistemas de Informação do IFBA - Campus Feira de Santana, para que estes possam difundir suas informações.

Público-alvo: estudantes, usuários e desenvolvedores do site.

1.2 Escopo do produto

1.2.1 O produto e de seus componentes principais

Sistema para o Curso de Bacharelado em Sistemas de Informação (Componente único)

1.2.2 Missão do produto

Prestar suporte e informatizar o controle de documentos e informações para os alunos do curso de Bacharelado em Sistemas de Informação.

1.2.3 Limites do produto

O sistema não terá nem ajuda on-line, conexão com demais softwares do Instituto ou gerará relatórios.

1.3 Lista de Atores

Ator	Responsabilidade
Representante Estudantil	Realizar cadastro no sistema, bem como alimentá-lo com as informações dos eventos e suas particulares.
Visitante	Acessar as informações gerais do sistema.

1.4 Requisitos Funcionais

Id.	Descrição	Prioridade
RF1	Permitir o armazenamento das informações do usuário	Alta
RF2	Permitir o upload de documentos	Alta
RF3	Registrar eventos do curso	Alta
RF4	Proporcionar contato com as representatividades do curso	Alta

RF5	Possibilitar acesso a informações gerais do curso	Alta
RF6	Possibilitar acesso a informações sobre a representação estudantil	Alta
RF7	Possibilitar cálculo de nota necessária na prova final para que o aluno seja aprovado na disciplina	Baixa
RF8	Possibilitar a representação estudantil a divulgação de notícias do curso.	Alta
RF9	Permitir o armazenamento das notícias do curso.	Alta
RF10	Permitir o registro de eventos fora do campus.	Média
RF11	Permitir que os componentes da representação estudantil possam controlar as informações dos eventos, notícias e transparência	Alta
RF12	Permitir a divulgação de contribuições financeiras através dos registros de transparência.	Alta
RF13	O sistema deverá possibilitar o cadastro de Usuários	Alta
RF14	Será possível cadastrar os Eventos Internos ou Externos no sistema	Média
RF15	As imagens serão redimensionadas antes de irem para a página inicial	Média
RF16	O sistema possibilitará a atualização das informações dos Usuários, Evento, Notícia ou Registro de Transparência	Alta
RF17	Será possível remover os registros de Usuário, Evento, Notícia ou Transparência no sistema	Alta
RF18	Cabe ao sistema permitir o acesso a área restrita de gerenciamento de Usuários, Notícias, Eventos e Transparência apenas para usuários autenticados	Alta
RF19	É permitido que o usuário encerre sua sessão no sistema ao efetuar logoff	Alta

1.5 Requisitos Não Funcionais

Id.	Categoria(s)	FNDescrição
RNF01	Manutenibilidade	O sistema deverá ser desenvolvido segundo o padrão de projeto arquitetural “Camadas”.
RNF02	Implementação do Sistema	A validação de formulários deve ser feita com JavaScript
RNF03	Limitação	Só poderão ficar no máximo seis notícias na página inicial
RNF04	Implementação do Sistema	O sistema deverá ser implementado nas linguagens HTML, CSS, PHP e Javascript
RNF05	Banco de Dados	O sistema deverá ter comunicação com o banco de dados MySQL
RNF06	Segurança	Os dados do usuário serão autenticados no banco de dados para que seja autorizado o acesso
RNF07	Disponibilidade	O sistema não funcionará offline

2 Casos de Uso



2.1 Efetuar Login

Identificador	RF001
Prioridade	Alta
Nome	Efetuar Login
Atores	Representante Acadêmico
Pré-condições	Nenhuma
Pós-condições	Nenhuma

Fluxo Principal

1. O caso de uso se inicia quando o Representante Acadêmico seleciona a opção de efetuar o login
2. O Representante Acadêmico informa a matrícula e senha
3. Se o Representante Acadêmico estiver cadastrado no sistema:
 - 3.1. Representante Acadêmico estará logado
 - 3.2. O sistema guarda a data e horário em que foi feito o login
4. Caso contrário
 - 4.1. O sistema informa que a matrícula ou senha estão incorretos

2.2 Efetuar Logoff

Identificador	RF002
Prioridade	Alta
Nome	Efetuar Logoff
Atores	Representante Acadêmico
Pré-condições	Estar logado no sistema
Pós-condições	Nenhuma

Fluxo Principal

1. include(EfetuarLogin)
2. O caso de uso se inicia quando o Representante Acadêmico seleciona a opção de Sair
3. O login do usuário é encerrado e o sistema guarda a data e horário no qual o usuário efetuou o logout

2.3 Contatar Representantes

Identificador	RF003
Prioridade	Média
Nome	Contatar Representantes
Atores	Visitante
Pré-condições	Nenhuma
Pós-condições	Nenhuma

Fluxo Principal

1. O caso de uso se inicia quando o Visitante escolhe a opção de Contatar Representantes;
2. O Visitante informa seu nome, email, telefone e a mensagem;
3. Caso os campos tenham sido preenchidos corretamente:
 - 3.1. As informações de contato são encaminhadas aos Representantes Acadêmicos
4. Caso Contrário:
 - 4.1. É informado ao usuário que algum dos campos está preenchido de forma incorreta
 - 4.2. O Fluxo volta ao passo 2

2.4 Calcular Nota da Final

Identificador	RF004
Prioridade	Alta
Nome	Calcular Nota da Final

Atores	Visitante
Pré-condições	O representante deve estar logado
Pós-condições	Nenhuma

Fluxo Principal

1. O caso de uso se inicia quando o Visitante escolhe a opção calcular nota da final
2. O sistema solicita as três notas necessárias para efetuar o cálculo
 - 2.1. Com as notas informadas:
 - 2.1.1. O sistema exibe a nota necessária para tirar na vida para que o aluno passe
 - 2.2. Sem informação das notas:
 - 2.2.1. O sistema exibe mensagem de vazio

2.5 Acessar Eventos

Identificador	RF005
Prioridade	Média
Nome	Acessar Eventos
Atores	Visitante
Pré-condições	Nenhuma
Pós-condições	Nenhuma

Fluxo Principal

1. O caso de uso se inicia quando o Visitante escolhe a opção de acessar Eventos;
2. O sistema redireciona o Visitante para a página de Eventos;
3. Será apresentada os eventos e suas respectivas informações

2.6 Acessar Notícia

Identificador	RF006
Prioridade	Média
Nome	Acessar Notícia
Atores	Visitante
Pré-condições	Nenhuma
Pós-condições	Nenhuma

Fluxo Principal

1. O caso de uso se inicia quando o visitante seleciona a opção de acessar notícia
2. include(BuscarNotícia)
3. O sistema redireciona o visitante para a página de acesso a notícia buscada

2.7 Acessar Transparência

Identificador	RF007
Prioridade	Média
Nome	Acessar Transparência
Atores	Visitante
Pré-condições	Nenhuma
Pós-condições	Nenhuma

Fluxo Principal

1. O caso de uso se inicia quando o Visitante escolhe a opção de acessar transparência;
2. O sistema redireciona o Visitante para a página de Transparência;
3. Serão apresentados os registros e suas respectivas informações

2.8 Cadastrar Evento

Identificador	RF008
Prioridade	Alta
Nome	Cadastrar Evento
Atores	Representante Acadêmico
Pré-condições	O representante deve estar logado
Pós-condições	Nenhuma

Fluxo Principal

1. O caso de uso se inicia quando o Representante escolhe a opção de incluir novo evento;
2. O sistema redireciona o Representante para a página de cadastro de evento
3. Com as informações do novo evento preenchidas:
 - 3.1. Ao concluir, as informações são registradas no banco

2.9 Cadastrar Notícia

Identificador	RF009
Prioridade	Alta
Nome	Cadastrar Notícia
Atores	Representante Acadêmico
Pré-condições	O representante deve estar logado
Pós-condições	Nenhuma

Fluxo Principal

- | | |
|------|--|
| 1. | O caso de uso se inicia quando o Representante escolhe a opção de incluir nova notícia |
| 2. | O sistema redireciona o Representante para a página de cadastro de notícia |
| 3. | Com as informações da nova notícia preenchidas: |
| 3.1. | Ao concluir, as informações são registradas no banco |

2.10 Cadastrar Usuário

Identificador	RF010
Prioridade	Alta
Nome	Cadastrar Usuário
Atores	Representante Acadêmico
Pré-condições	O representante deve estar logado
Pós-condições	Nenhuma

Fluxo Principal

- | | |
|------|--|
| 1. | O caso de uso se inicia quando o Representante escolhe a opção de incluir novo usuário |
| 2. | O sistema redireciona o Representante para a página de cadastro de usuário |
| 3. | Com as informações do novo usuário preenchidas: |
| 3.1. | Ao concluir, as informações são registradas no banco |

2.11 Cadastrar Registro Transparência

Identificador	RF011
Prioridade	Alta
Nome	Cadastrar Registro Transparência
Atores	Representante CAAL
Pré-condições	O representante deve estar logado
Pós-condições	Nenhuma

Fluxo Principal

- | | |
|------|---|
| 1. | O caso de uso se inicia quando o Representante escolhe a opção de incluir novo registro |
| 2. | O sistema redireciona o Representante para a página de cadastro de transparência |
| 3. | Com as informações do novo registro preenchidas: |
| 3.1. | Ao concluir, as informações são registradas no banco |

2.12 Atualizar Evento

Identificador	RF012
Prioridade	Alta
Nome	Atualizar Evento
Atores	Representante Acadêmico

Pré-condições	O representante deve estar logado
Pós-condições	Nenhuma

Fluxo Principal	
1.	inclui(BuscarEvento)
2.	O caso de uso se inicia quando o Representante escolhe a opção de editar no gerenciamento de eventos
3.	O sistema redireciona o Representante para a página de atualização do evento
4.	Todas as informações cadastradas são mostradas
5.	O Representante escolhe quais informações deseja alterar
6.	Ao concluir, as novas informações são registradas no banco

2.13 Atualizar Notícia

Identificador	RF013
Prioridade	Alta
Nome	Atualizar Notícia
Atores	Representante Acadêmico
Pré-condições	O representante deve estar logado
Pós-condições	Nenhuma

Fluxo Principal	
1.	inclui(BuscarNotícia)
2.	O caso de uso se inicia quando o Representante escolhe a opção de editar no gerenciamento de notícias
3.	O sistema redireciona o Representante para a página de atualização de notícias
4.	Todas as informações cadastradas são mostradas
5.	O Representante escolhe quais informações deseja alterar
6.	Ao concluir, as novas informações são registradas no banco

2.14 Atualizar Usuário

Identificador	RF014
Prioridade	Alta
Nome	Atualizar Usuário
Atores	Representante Acadêmico
Pré-condições	O representante deve estar logado
Pós-condições	Nenhuma

Fluxo Principal	
1.	inclui(BuscarUsuário)
2.	O caso de uso se inicia quando o Representante escolhe a opção de editar no gerenciamento de usuários
3.	O sistema redireciona o Representante para a página de atualização do usuário
4.	Todas as informações cadastradas são mostradas

- | | |
|----|--|
| 5. | O Representante escolhe quais informações deseja alterar |
| 6. | Ao concluir, as novas informações são registradas no banco |

2.15 Atualizar Registro Transparência

Identificador	RF015
Prioridade	Alta
Nome	Atualizar Registro Transparência
Atores	Representante CAAL
Pré-condições	O representante deve estar logado
Pós-condições	Nenhuma

Fluxo Principal

- | | |
|----|--|
| 1. | inclui(BuscarTransparência) |
| 2. | O caso de uso se inicia quando o Representante escolhe a opção de editar no gerenciamento de transparência |
| 3. | O sistema redireciona o Representante para a página de atualização de registro de transparência |
| 4. | Todas as informações cadastradas são mostradas |
| 5. | O Representante escolhe quais informações deseja alterar |
| 6. | Ao concluir, as novas informações são registradas no banco |

2.16 Remover Evento

Identificador	RF016
Prioridade	Alta
Nome	Remover Evento
Atores	Representante Acadêmico
Pré-condições	O representante deve estar logado
Pós-condições	Nenhuma

Fluxo Principal

- | | |
|--------|---|
| 1. | inclui(BuscarEvento) |
| 2. | O caso de uso se inicia quando o Representante escolhe a opção de excluir no gerenciamento de eventos |
| 3. | O sistema solicita confirmação de exclusão do evento |
| 3.1. | Se sim: |
| 3.1.1. | As informações do evento são excluídas |
| 3.2. | Se não: |
| 3.2.1. | A operação é cancelada |

2.17 Remover Notícia

Identificador	RF017
Prioridade	Alta
Nome	Remover Notícia
Atores	Representante Acadêmico
Pré-condições	O representante deve estar logado
Pós-condições	Nenhuma

Fluxo Principal

1. include(BuscarNotícia)
2. O caso de uso se inicia quando o Representante escolhe a opção de excluir no gerenciamento de notícia
3. O sistema solicita confirmação de exclusão da notícia
 - 3.1. Se sim:
 - 3.1.1. As informações da notícia são excluídas
 - 3.2. Se não:
 - 3.2.1. A operação é cancelada

2.18 Remover Usuário

Identificador	RF018
Prioridade	Alta
Nome	Remover Usuário
Atores	Representante Acadêmico
Pré-condições	O representante deve estar logado
Pós-condições	Nenhuma

Fluxo Principal

1. include(BuscarUsuário)
2. O caso de uso se inicia quando o Representante escolhe a opção de excluir no gerenciamento de usuários
3. O sistema solicita confirmação de exclusão do usuário
 - 3.1. Se sim:
 - 3.1.1. As informações do usuário são excluídas
 - 3.2. Se não:
 - 3.2.1. A operação é cancelada

2.19 Remover Registro transparência

Identificador	RF019
Prioridade	Alta
Nome	Remover Registro Transparência
Atores	Representante CAAL

Pré-condições	O representante deve estar logado
Pós-condições	Nenhuma

Fluxo Principal	
1.	O caso de uso se inicia quando o Representante escolhe a opção de excluir no gerenciamento de transparência
2.	O sistema solicita confirmação de exclusão da transparência
2.1.	Com a confirmação:
2.1.1.	As informações do registro são excluídas

2.20 Buscar Evento

Identificador	RF020
Prioridade	Alta
Nome	Buscar Evento
Atores	Representante Acadêmico
Pré-condições	O representante deve estar logado
Pós-condições	Nenhuma

Fluxo Principal	
1.	O caso de uso se inicia quando o usuário seleciona a opção de buscar evento
2.	O usuário informa uma parte da descrição do evento
3.	O sistema retorna os eventos com informações referentes a pesquisada pelo usuário

2.21 Buscar Notícia

Identificador	RF021
Prioridade	Alta
Nome	Buscar Notícia
Atores	Representante Acadêmico
Pré-condições	O representante deve estar logado
Pós-condições	Nenhuma

Fluxo Principal	
1.	O caso de uso se inicia quando o usuário seleciona a opção de buscar notícia
2.	O usuário informa uma parte do título da notícia
3.	O sistema retorna as notícias com informações de título referentes a pesquisada pelo usuário

2.22 Buscar Usuário

Identificador	RF022
Prioridade	Alta
Nome	Buscar Usuário

Atores	Representante Acadêmico
Pré-condições	O representante deve estar logado
Pós-condições	Nenhuma

Fluxo Principal

1. O caso de uso se inicia quando o Representante Acadêmico seleciona a opção de buscar o usuário
2. O Representante Acadêmico informa a matrícula do usuário buscado
3. Caso haja usuário com a matrícula informada:
 - 3.1. O sistema retorna as informações do usuário buscado
4. Caso contrário:
 - 4.1. É informado que não há usuário com tal matrícula cadastrado

2.23 Buscar Transparência

Identificador	RF023
Prioridade	Alta
Nome	Buscar Transparência
Atores	Representante Acadêmico
Pré-condições	O representante deve estar logado
Pós-condições	Nenhuma

Fluxo Principal

1. O caso de uso se inicia quando o Representante Acadêmico seleciona a opção de buscar registro de transparência
2. O Representante Acadêmico informa uma parte ao menos da descrição do registro de transparência
3. O sistema retorna os registros de transparência com informações de título referentes a pesquisada pelo usuário

2.24 Atualizar Informações CAAL

Identificador	RF024
Prioridade	Alta
Nome	Atualizar Informações CAAL
Atores	Representante CAAL
Pré-condições	O representante deve estar logado
Pós-condições	Nenhuma

Fluxo Principal

1. O caso de uso se inicia quando o Representante acessa a opção atualizar informações sobre o CAAL
2. O Representante é redirecionado para a página de atualização das informações
3. As informações preexistentes são mostradas
4. O Representante escolhe quais informações deseja alterar

- | |
|---|
| 5. Ao concluir, as novas informações são registradas no banco |
|---|

2.25 Atualizar Informações Colegiado

Identificador	RF025
Prioridade	Alta
Nome	Atualizar Informações Colegiado
Atores	Representante Colegiado
Pré-condições	O representante deve estar logado
Pós-condições	Nenhuma

Fluxo Principal

1. O caso de uso se inicia quando o Representante acessa a opção atualizar informações sobre o Colegiado
2. O Representante é redirecionado para a página de atualização das informações
3. As informações preexistentes são mostradas
4. O Representante escolhe quais informações deseja alterar
5. Ao concluir, as novas informações são registradas no banco

2.26 Atualizar Informações Curso

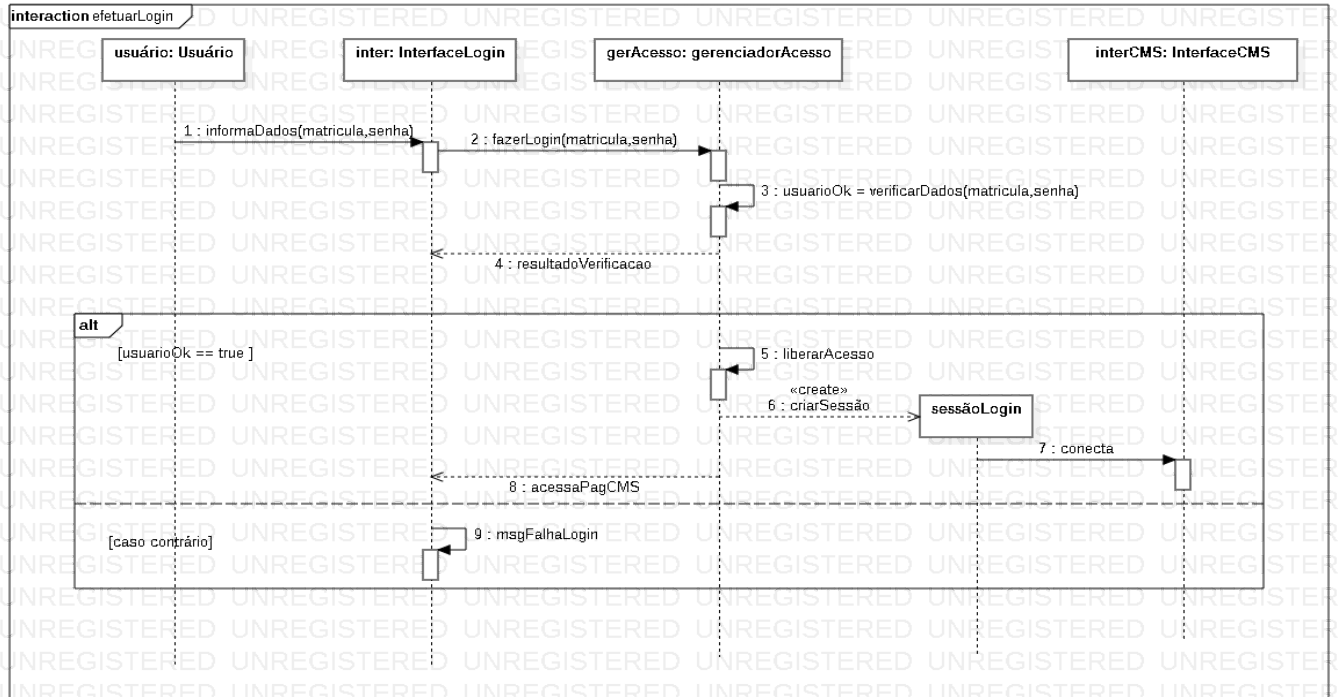
Identificador	RF025
Prioridade	Alta
Nome	Atualizar Informações Curso
Atores	Representante
Pré-condições	O representante deve estar logado
Pós-condições	Nenhuma

Fluxo Principal

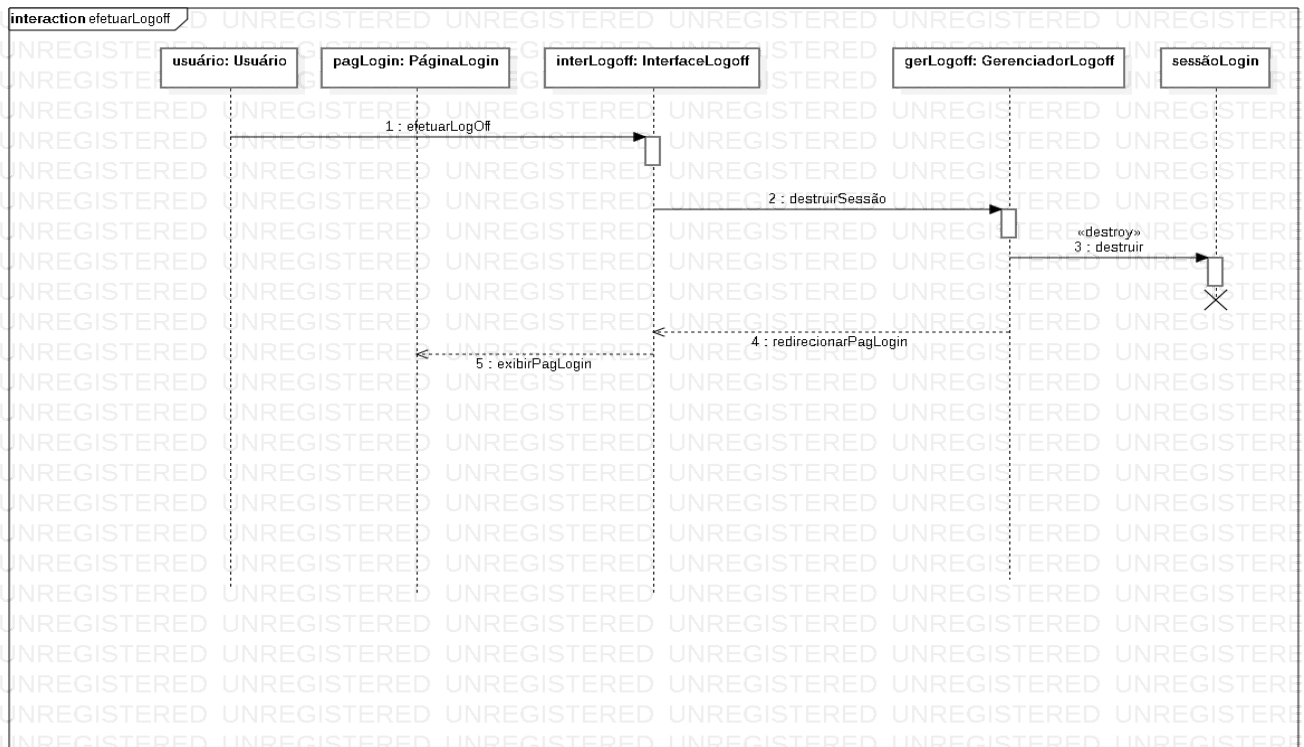
1. O caso de uso se inicia quando o Representante acessa a opção atualizar informações sobre o curso
2. O Representante é redirecionado para a página de atualização das informações
3. As informações preexistentes são mostradas
4. O Representante escolhe quais informações deseja alterar
5. Ao concluir, as novas informações são registradas no banco

3 Diagrama de Sequência

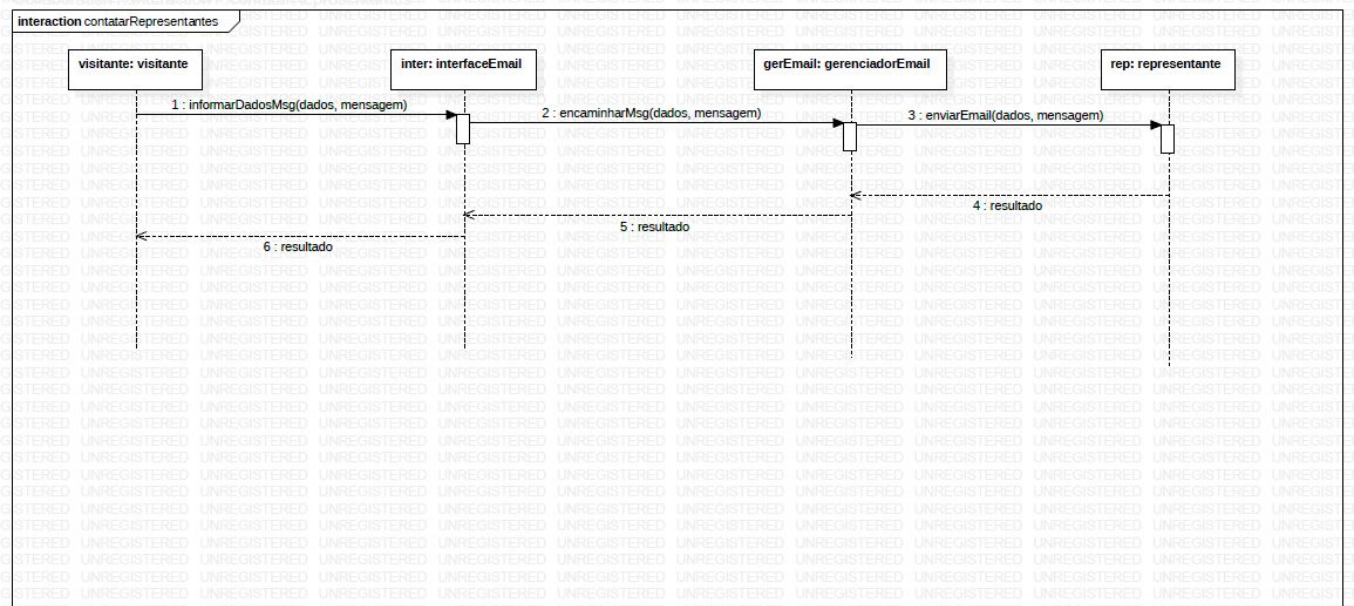
3.1 Efetuar Login



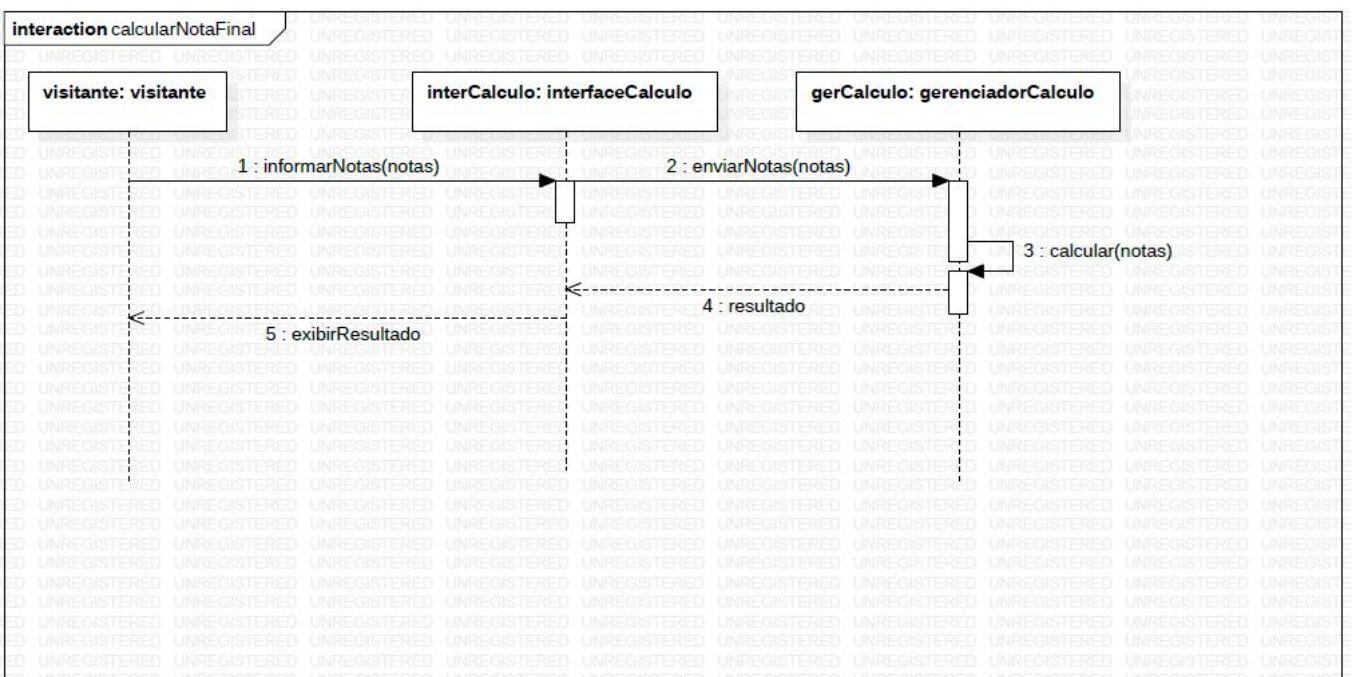
3.2 Efetuar Logoff



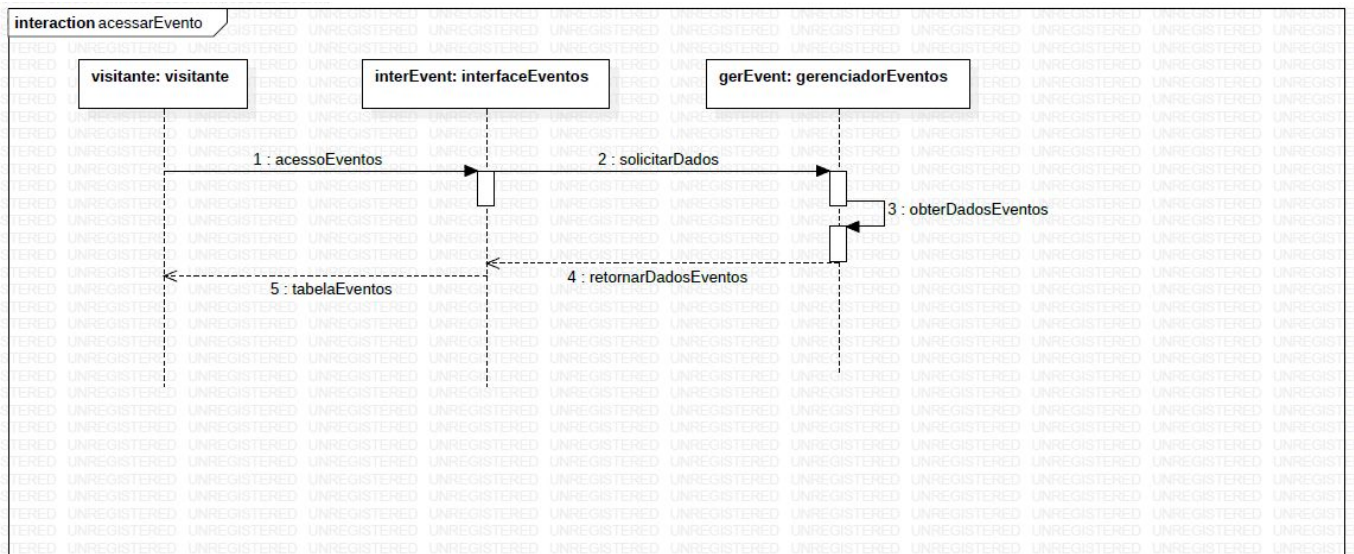
3.3 Contatar Representantes



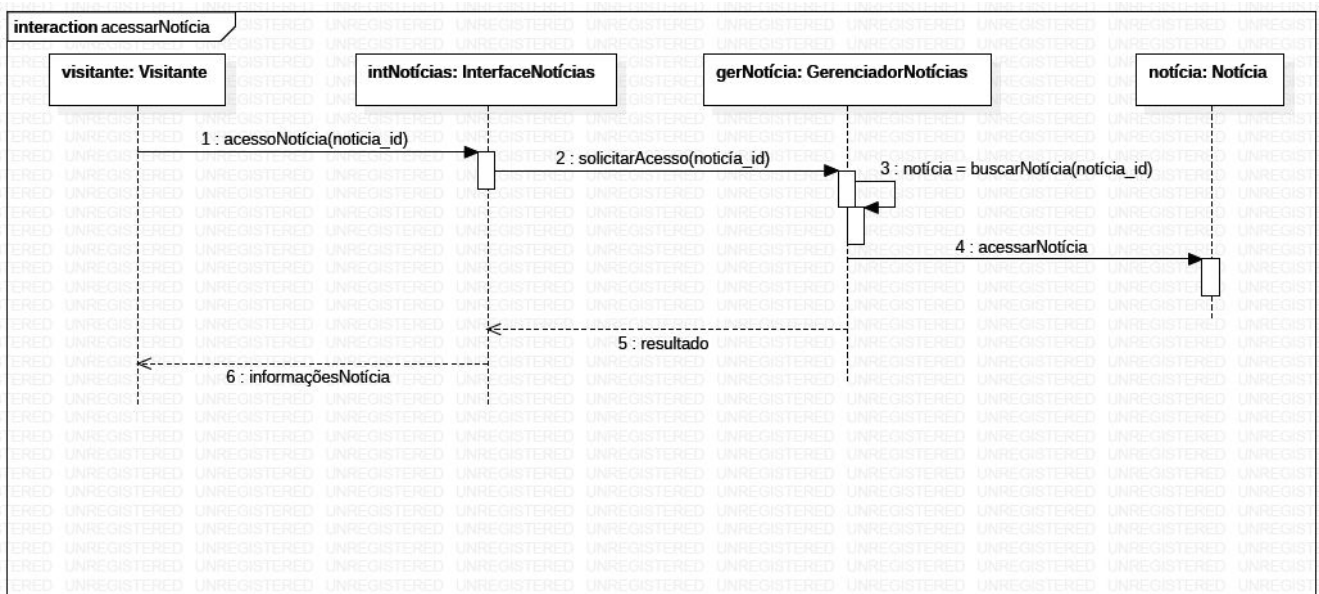
3.4 Calcular Nota da Final



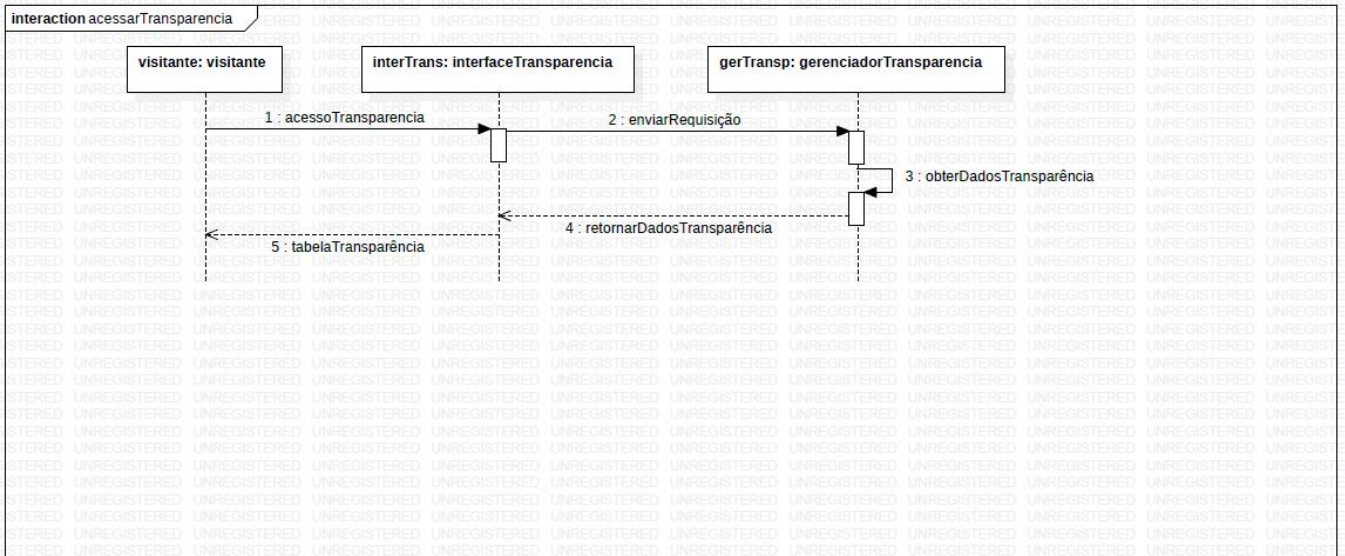
3.5 Acessar Evento



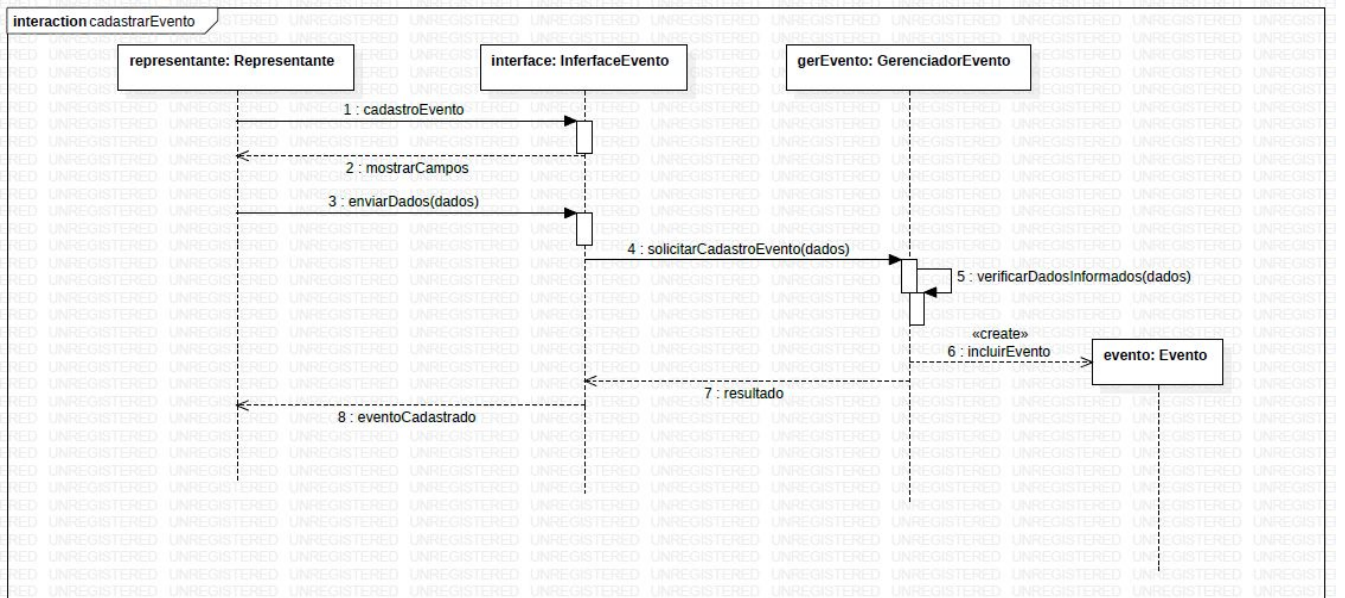
3.6 Acessar Notícia



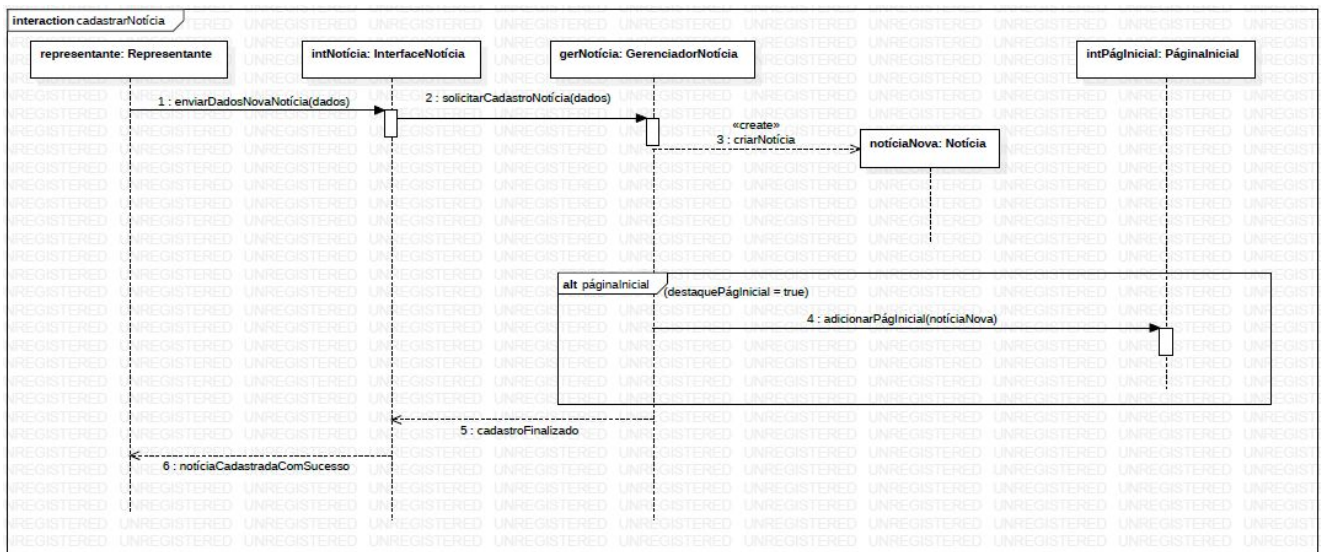
3.7 Acessar Transparência



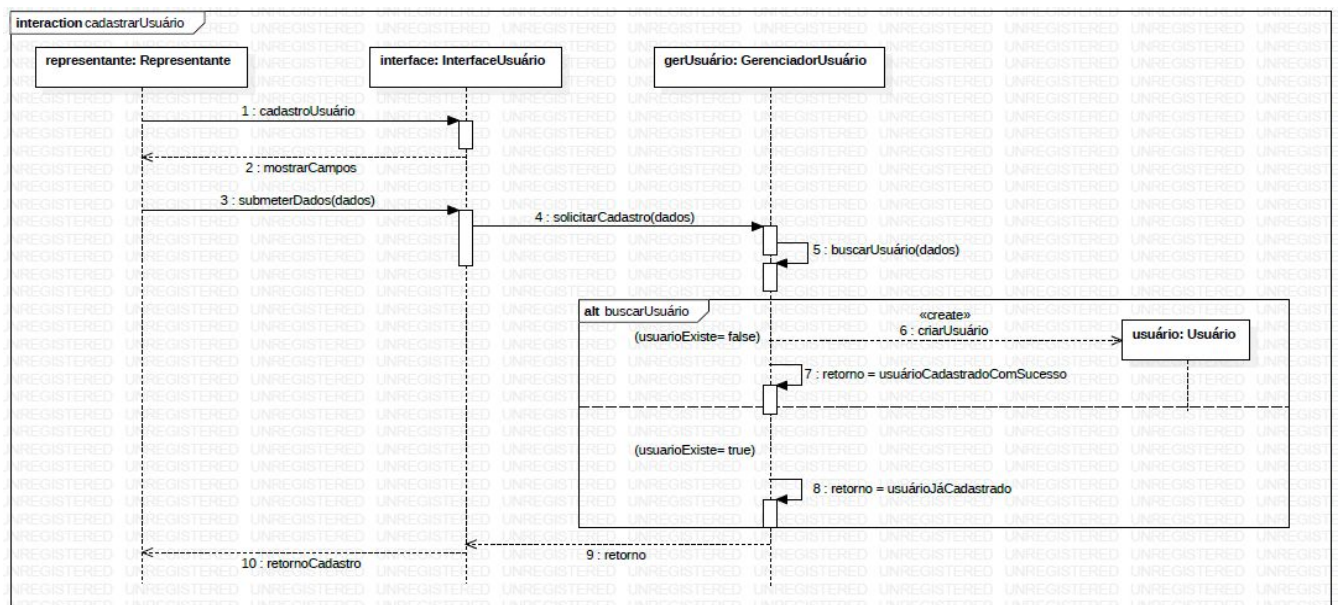
3.8 Cadastrar Evento



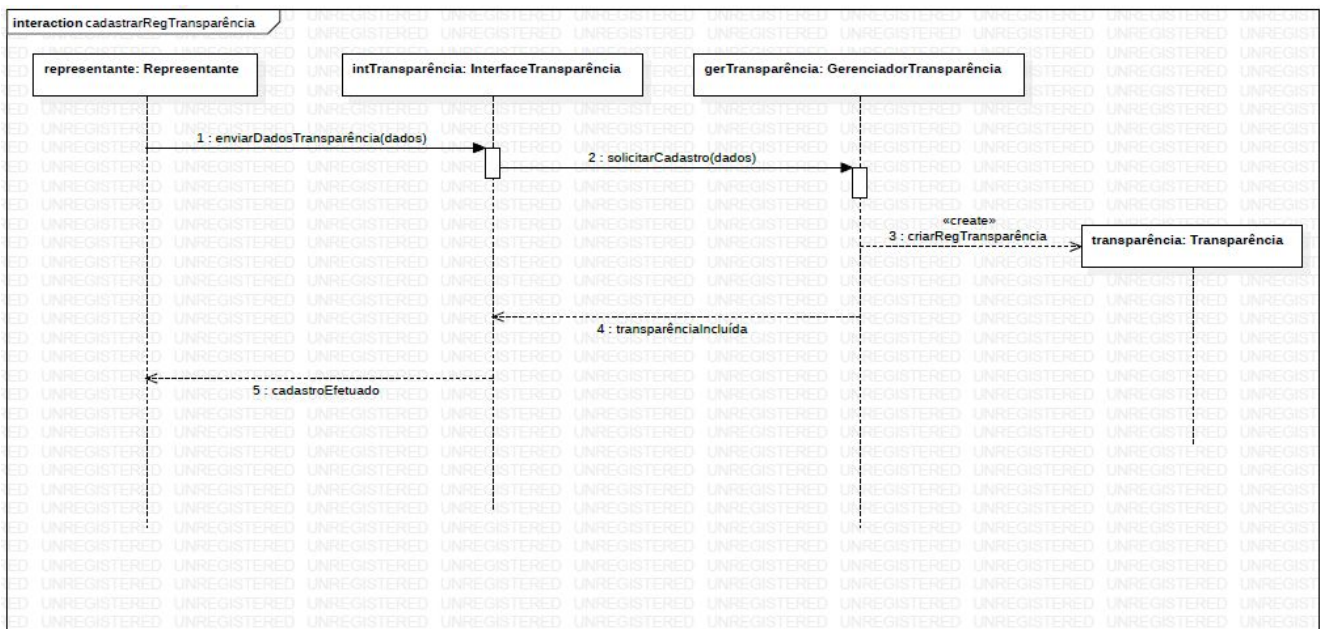
3.9 Cadastrar Notícia



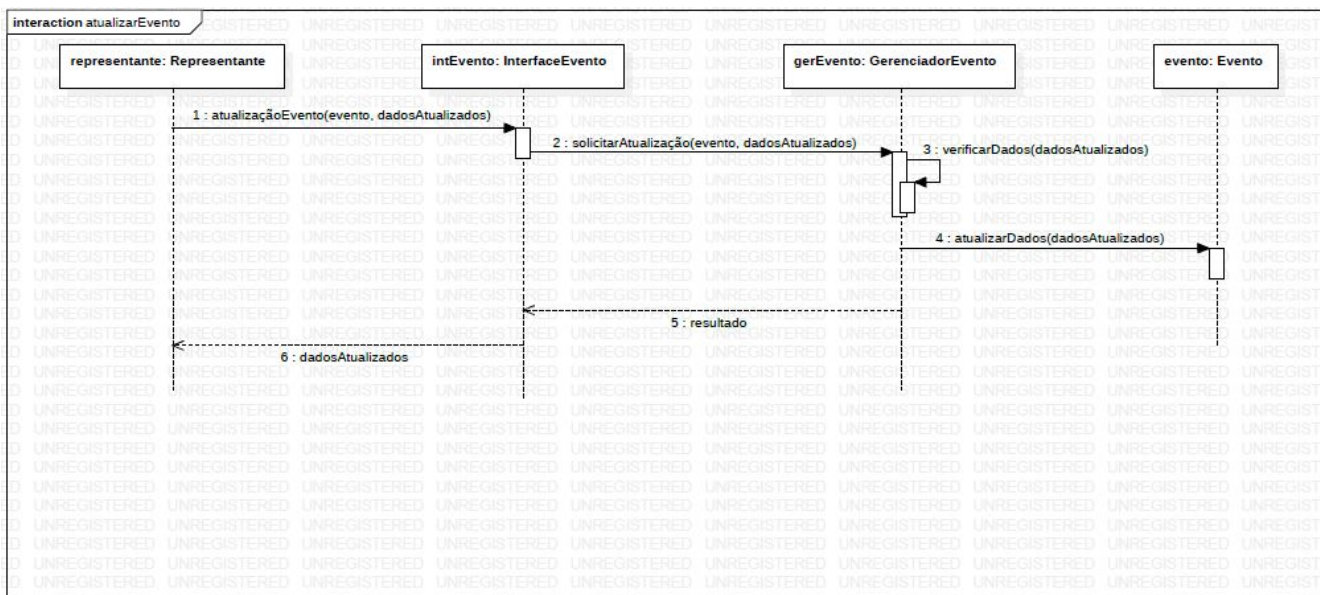
3.10 Cadastrar Usuário



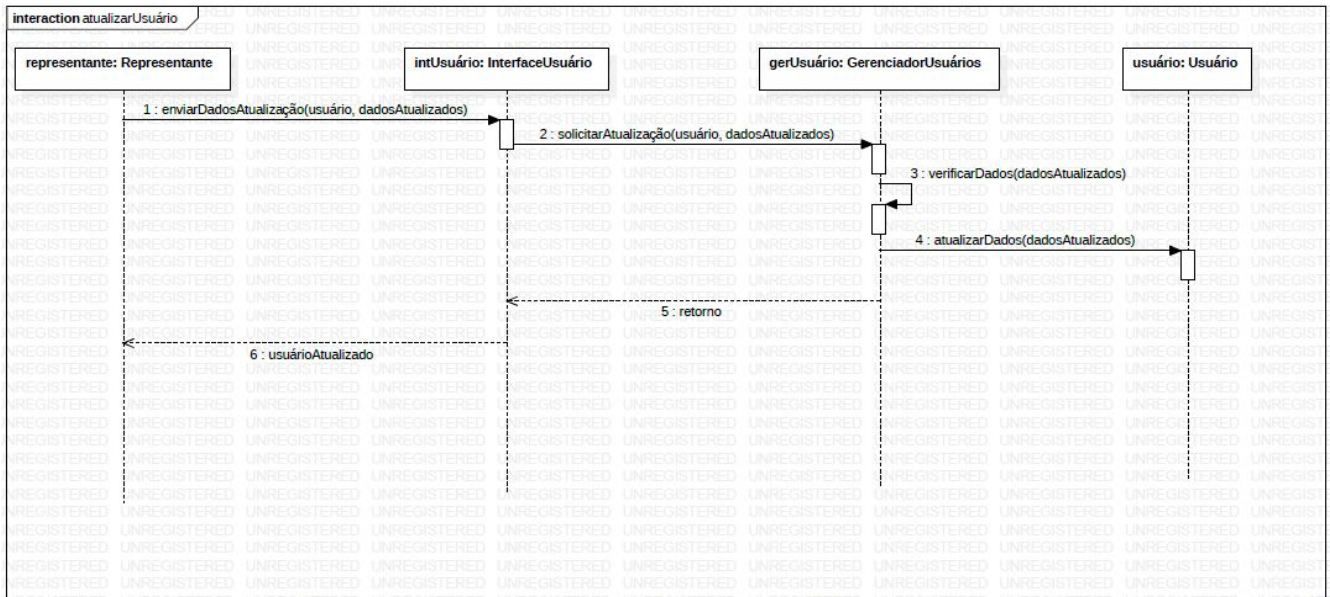
3.11 Cadastrar Registro de Transparência



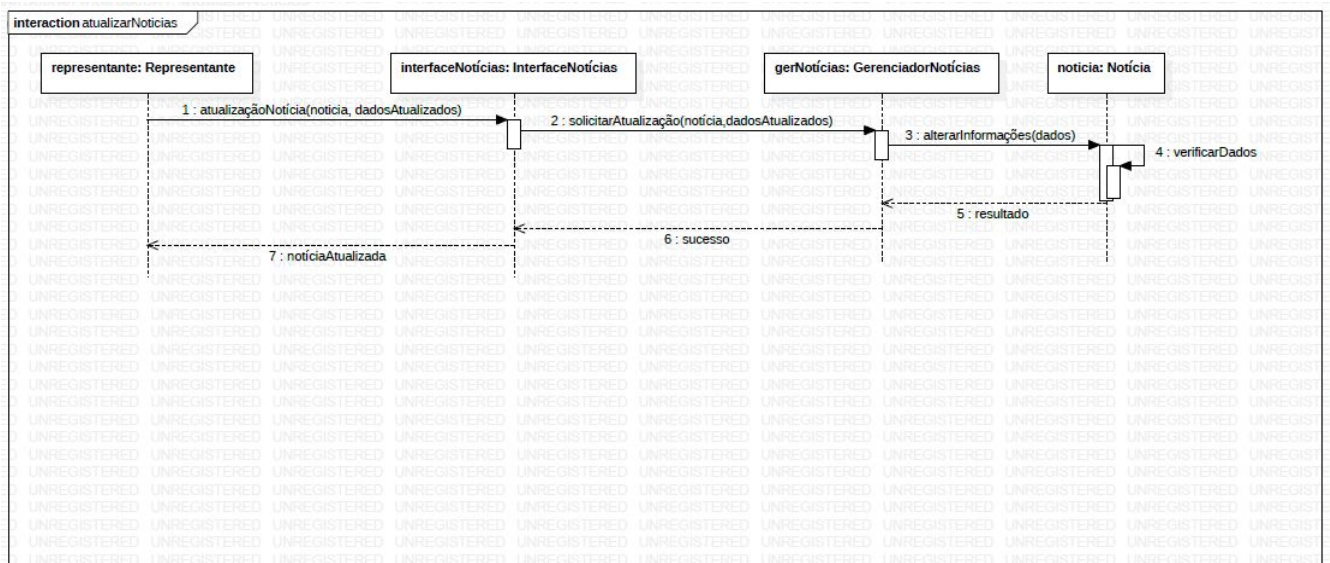
3.12 Atualizar Evento



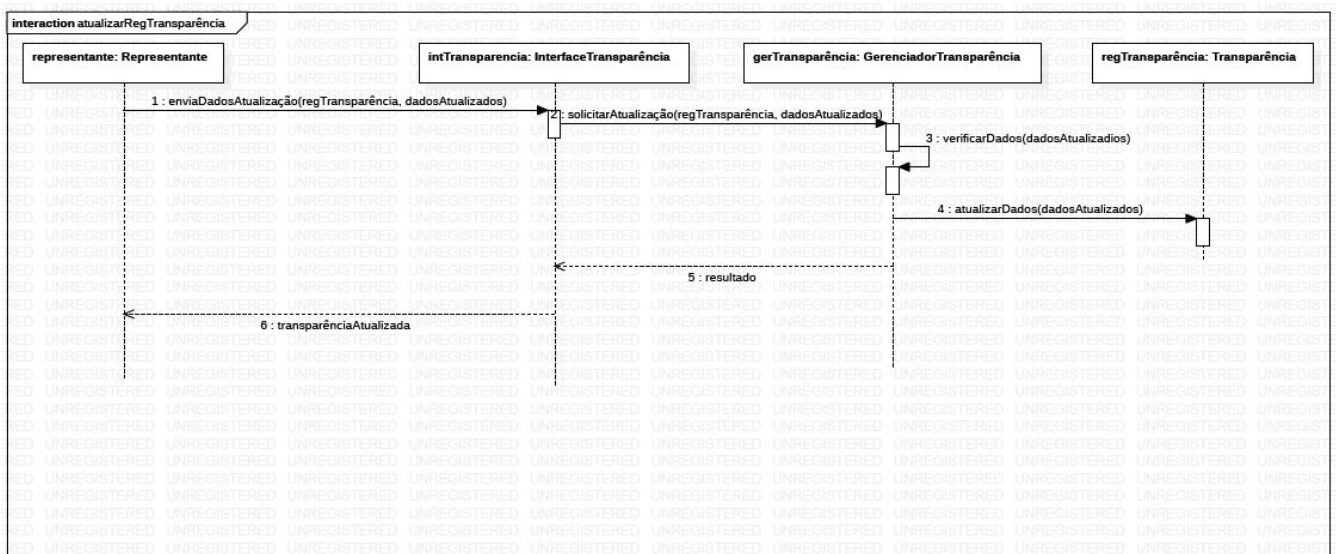
3.13 Atualizar Usuário



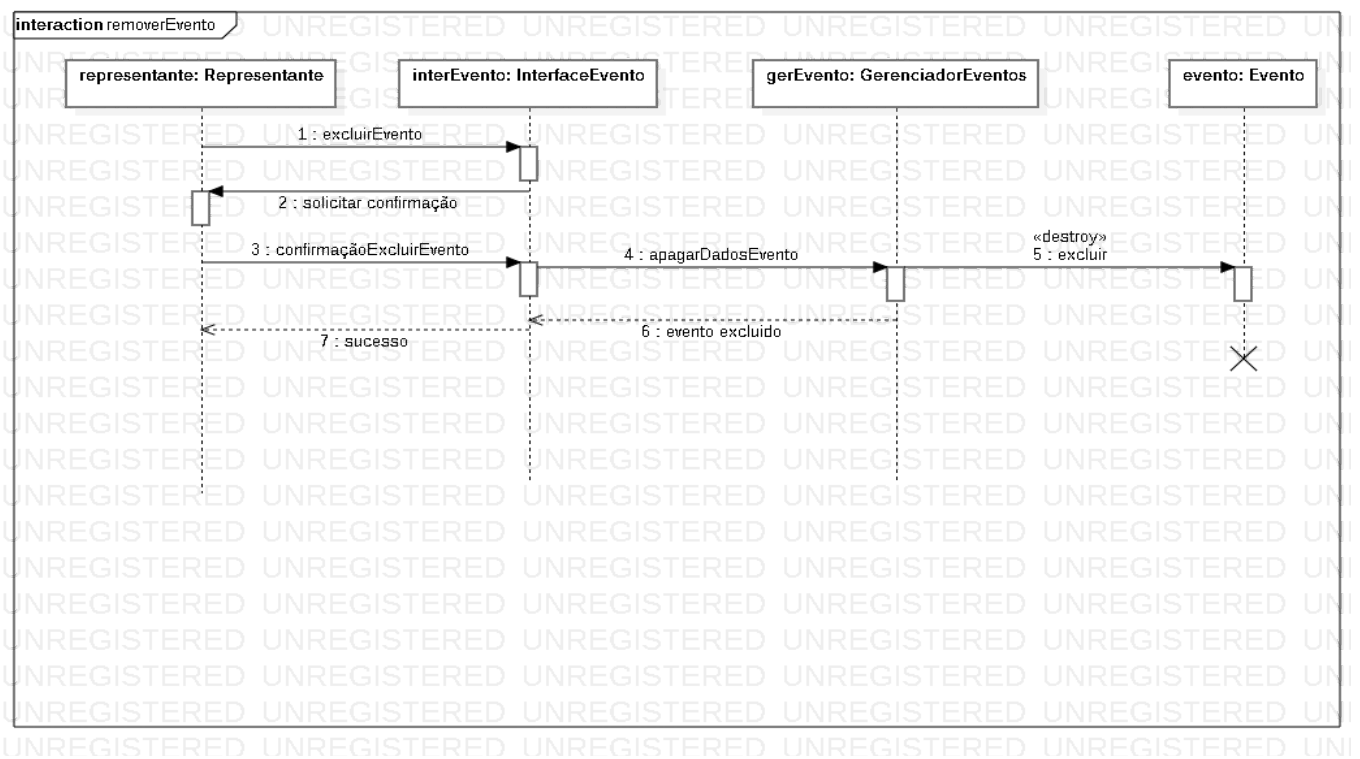
3.14 Atualizar Notícia



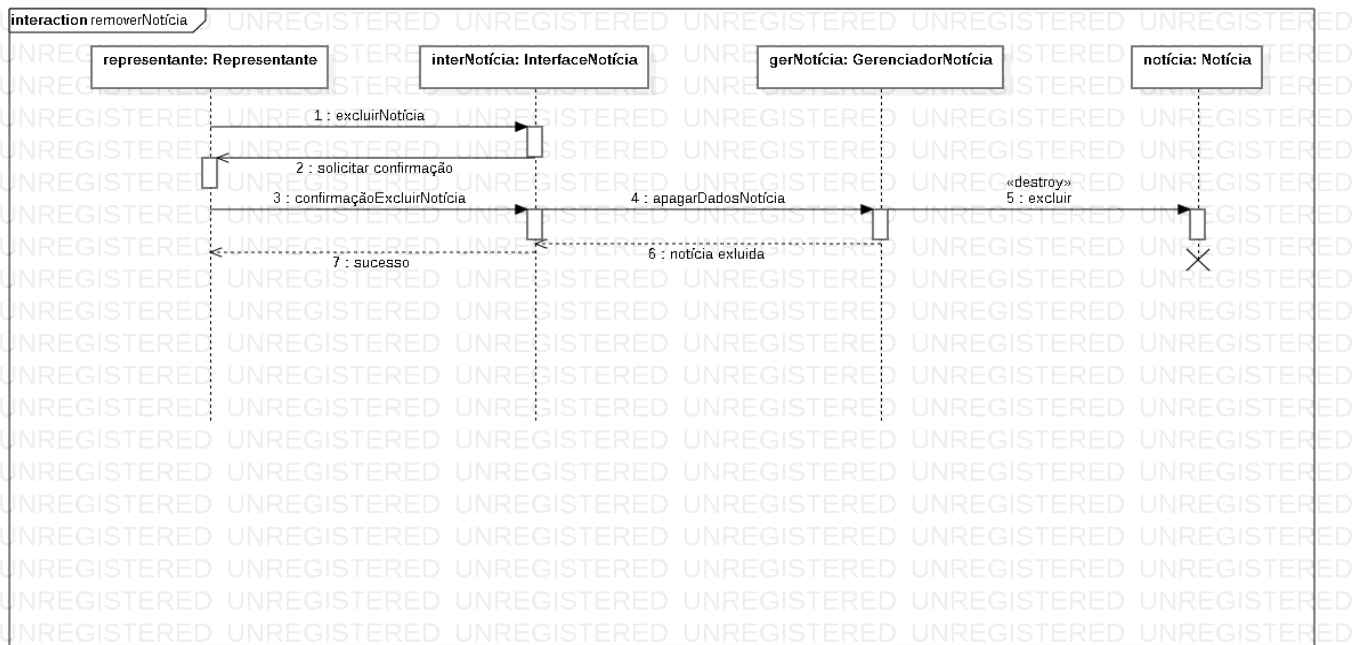
3.15 Atualizar Registro de Transparência



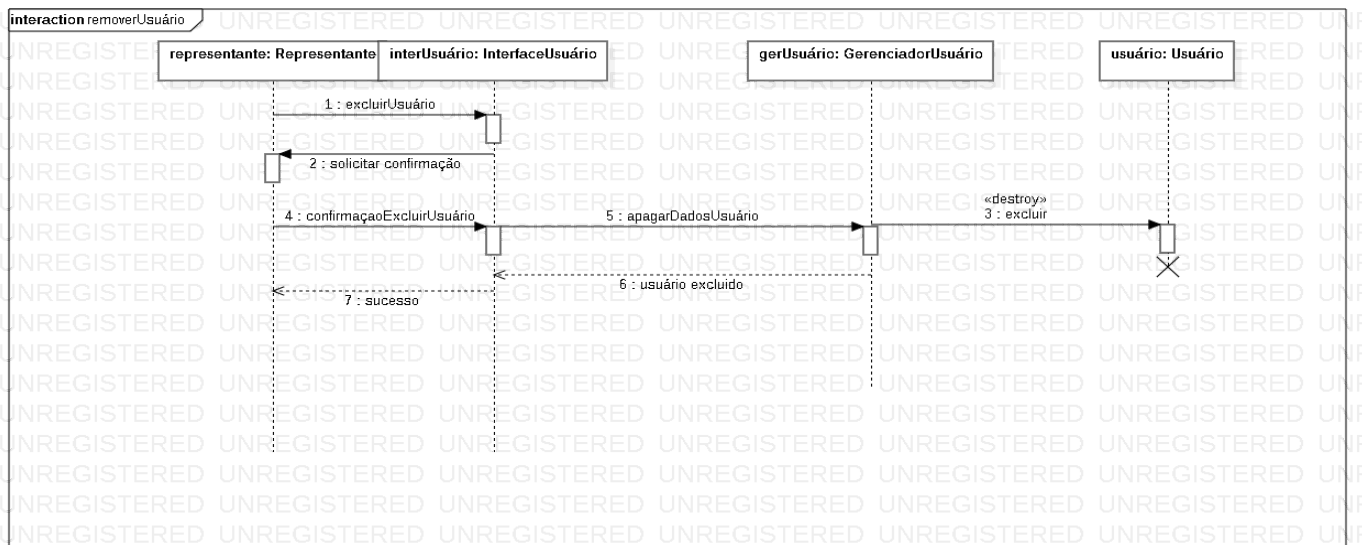
3.16 Remover Evento



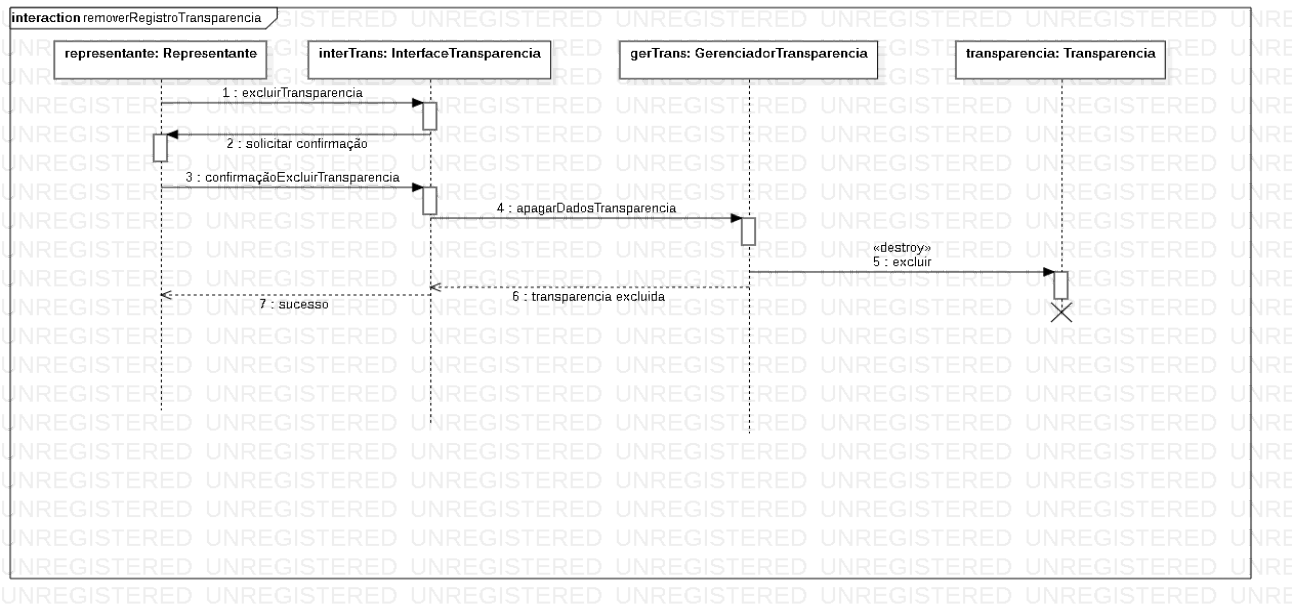
3.17 Remover Notícia



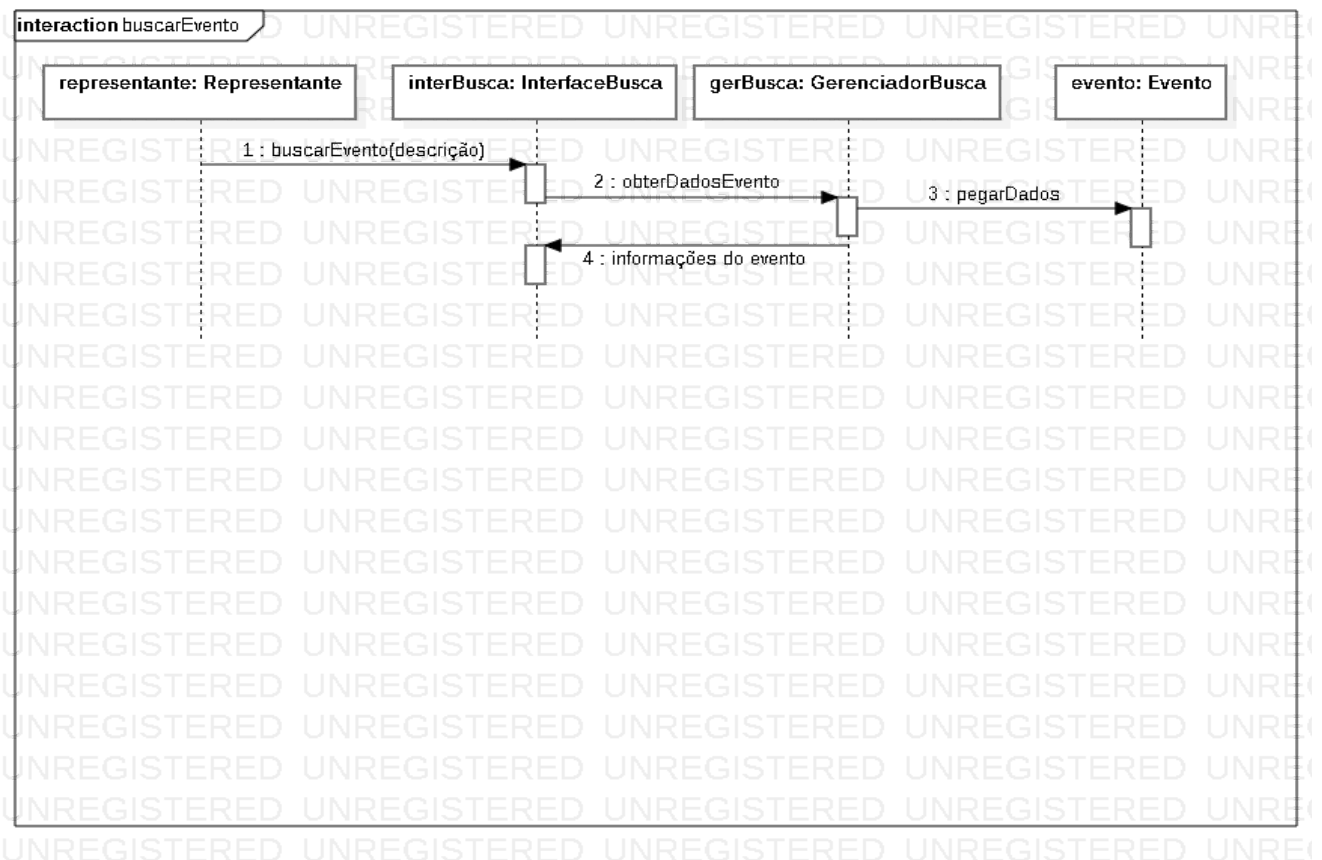
3.18 Remover Usuário



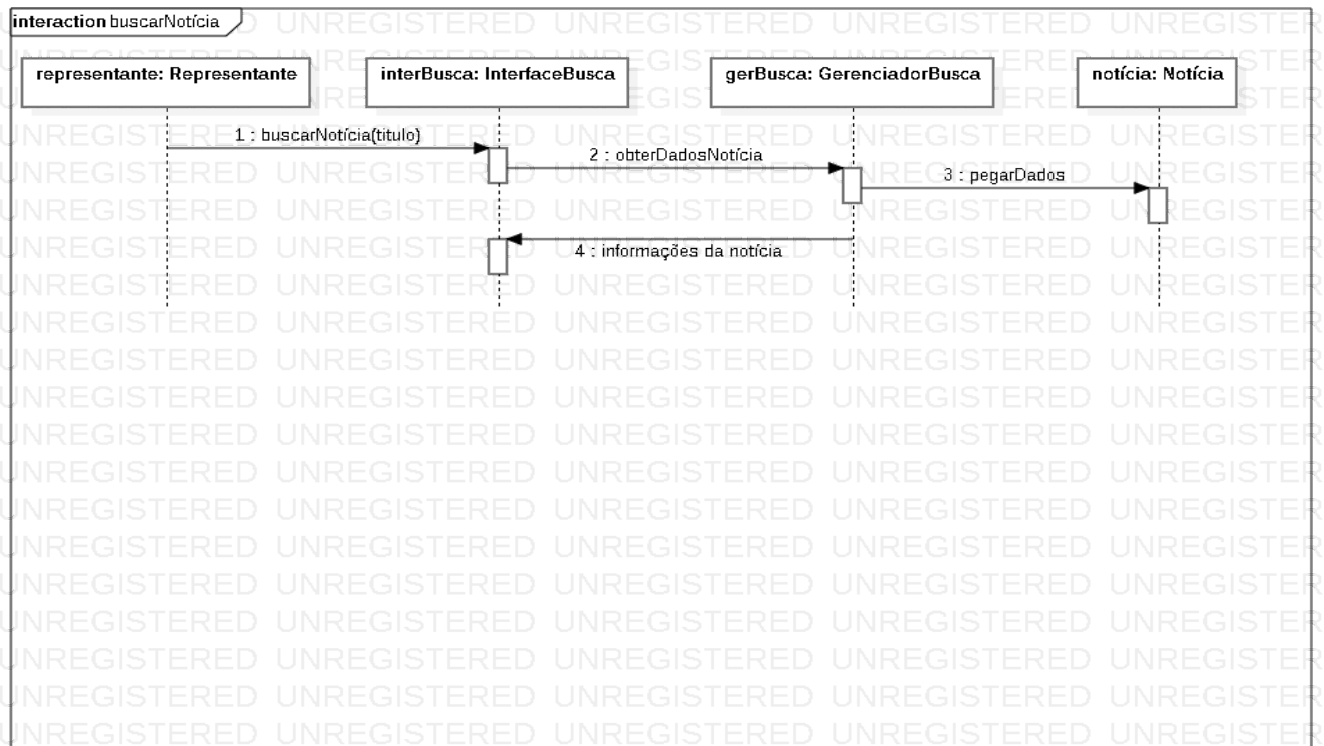
3.19 Remover Registro Transparência



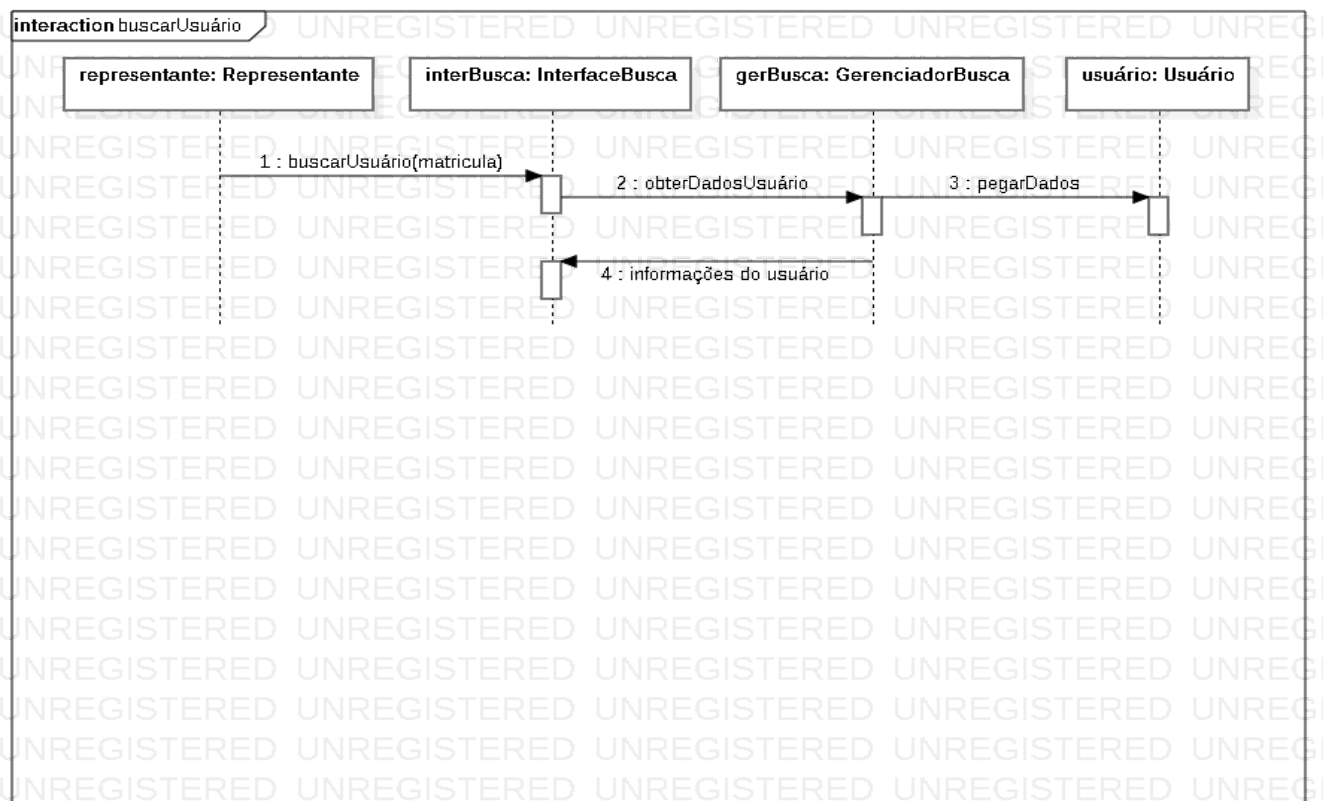
3.20 Buscar Evento



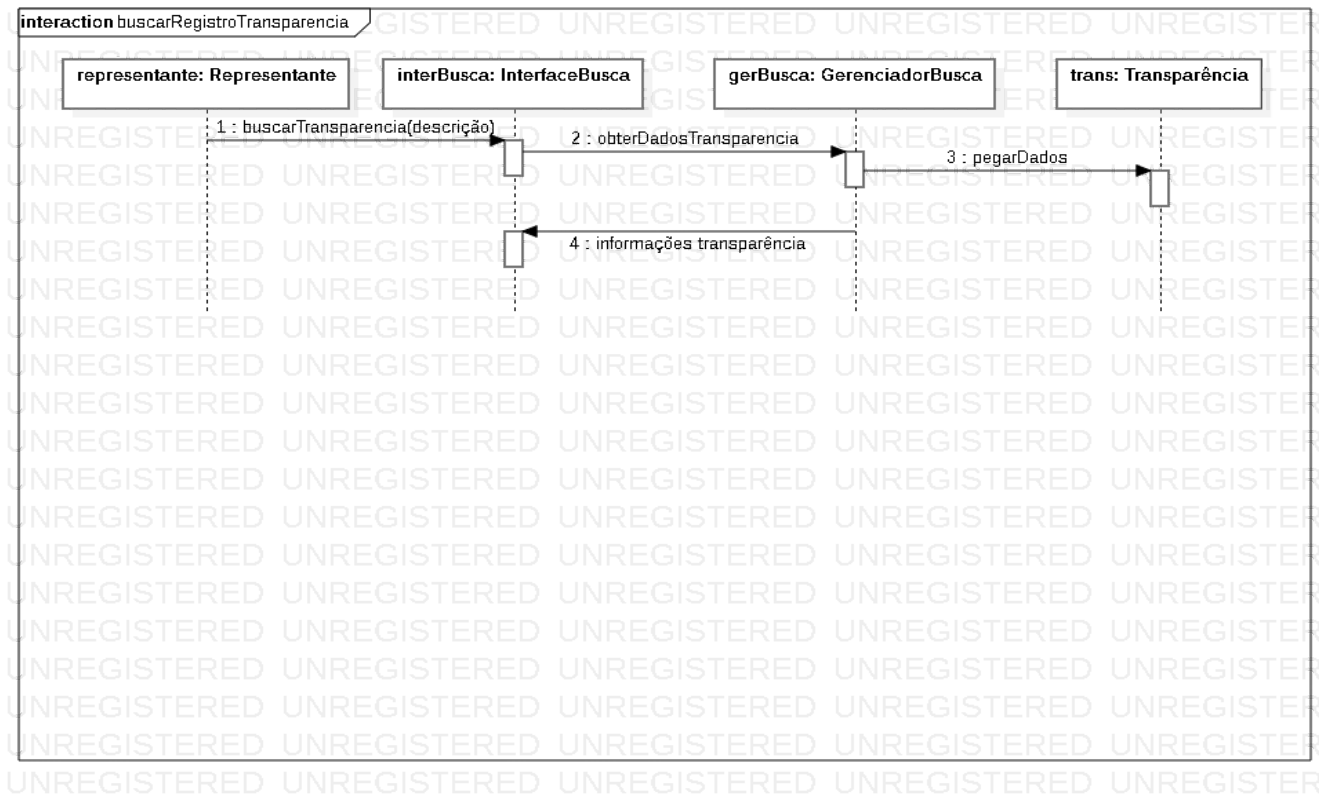
3.21 Buscar Notícia



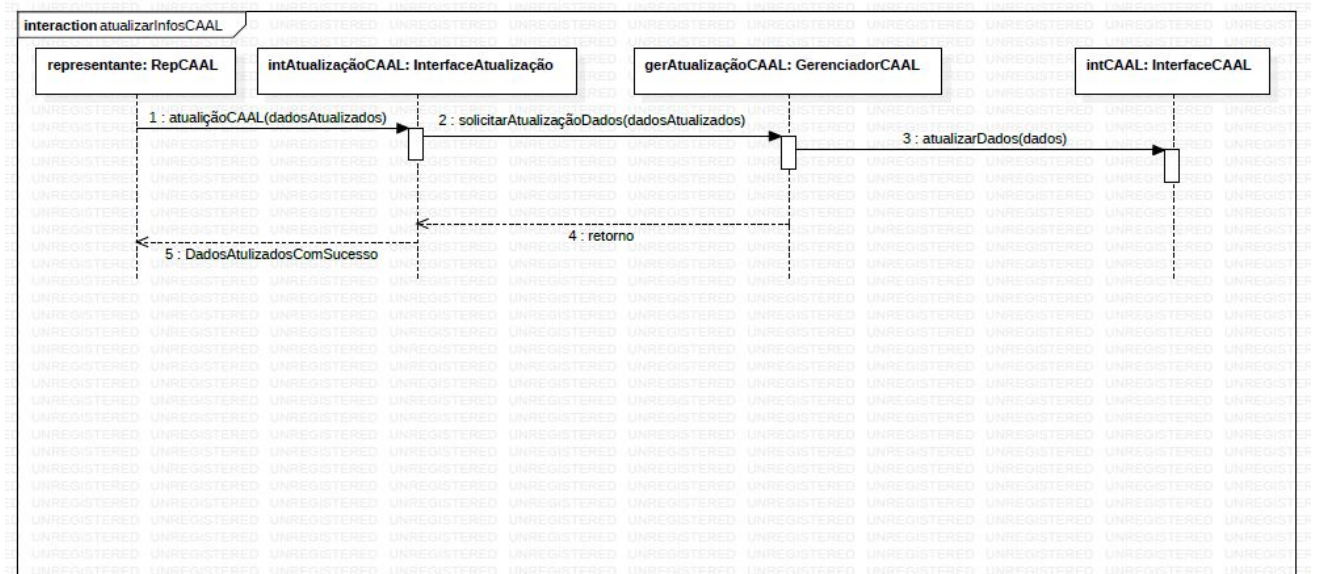
3.22 Buscar Usuário



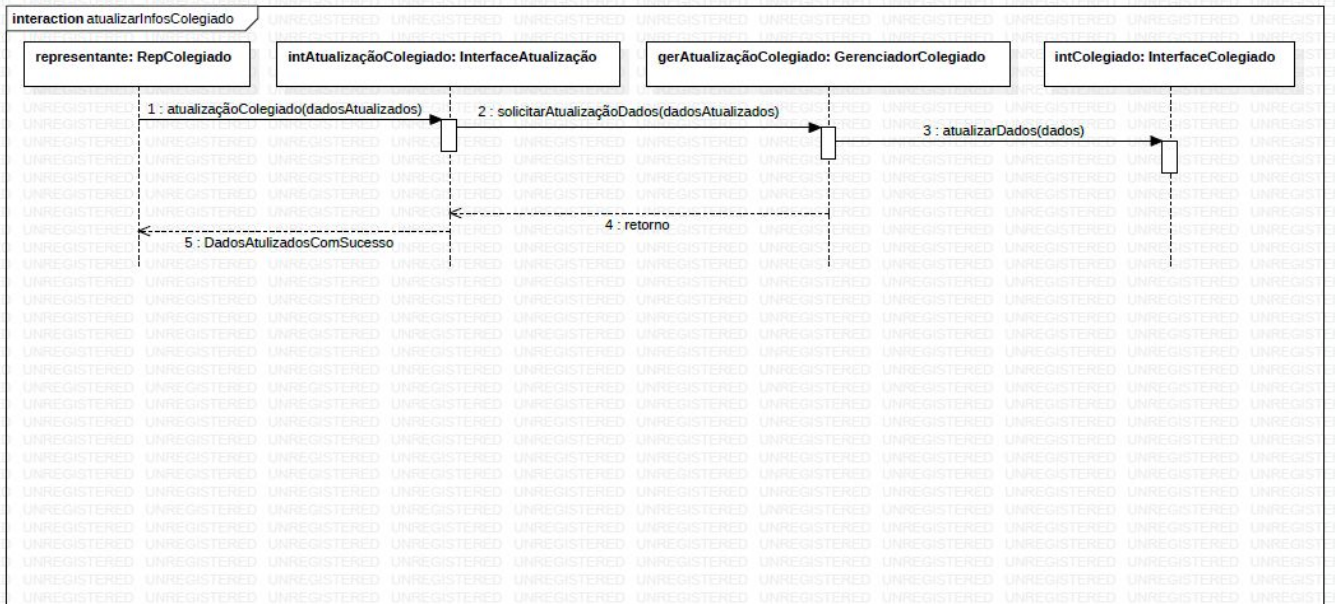
3.23 Buscar Registro Transparência



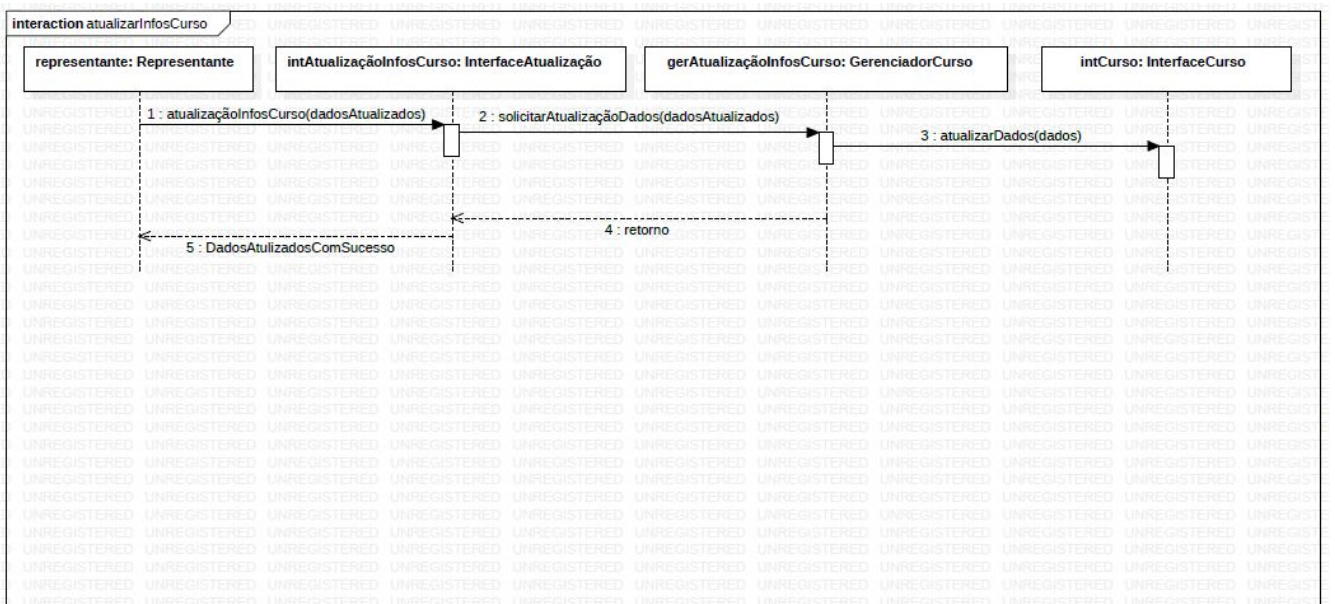
3.24 Atualizar Informações CAAL



3.25 Atualizar Informações Colegiado

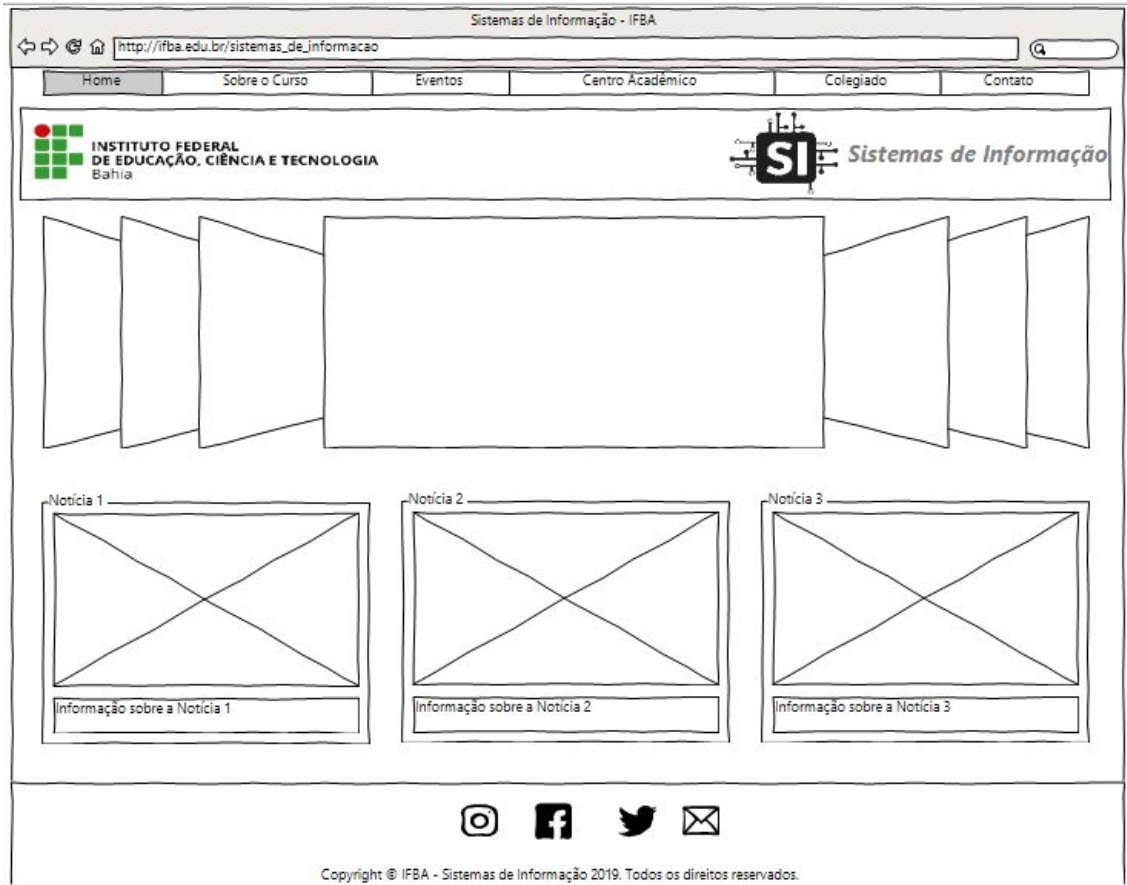


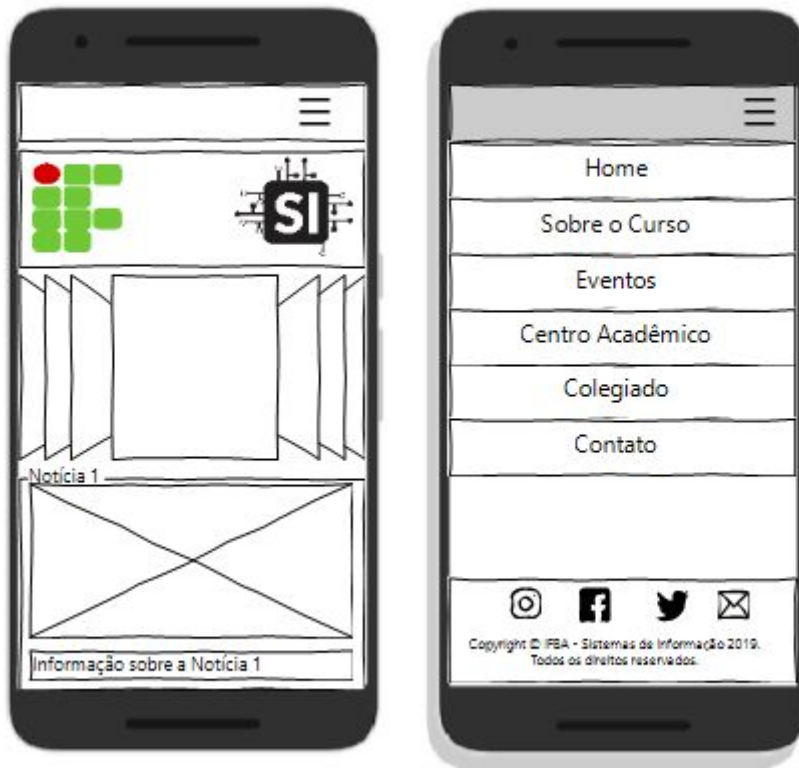
3.26 Atualizar Informações Curso



4 Protótipo das Telas

4.1 Tela Inicial





4.2 Tela de Acesso a área CMS



5 Relatório de Entrevista

Enquanto alunas do curso de Bacharelado em Sistemas de Informação, sentíamos necessidade de comunicação entre os alunos e as entidades representativas estudantis, dessa forma, resolvemos criar um site de divulgação de notícias e informatização de processos que este poderia ter.

Ao entrar em contato com as representações para tentar entender o funcionamento dos trâmites internos, percebemos que ainda não havia sido bem definido quais seriam os componentes presentes no sistema, devido a recente criação do curso e representações, porém sugeriram a criação do sistema geral do curso, com notícias advindas de questões estudantis internas, o qual substituiu nossa idéia inicial apenas para as representações.

Dessa forma, foi desenvolvido a primeira versão ainda sem incluir a parte do acesso e gerenciamento. Tal versão foi apresentada a representação estudantil que sugeriu uma página para doações e patrocinadores, mas após discussão dos membros, decidiu-se deixar para versões futuras.

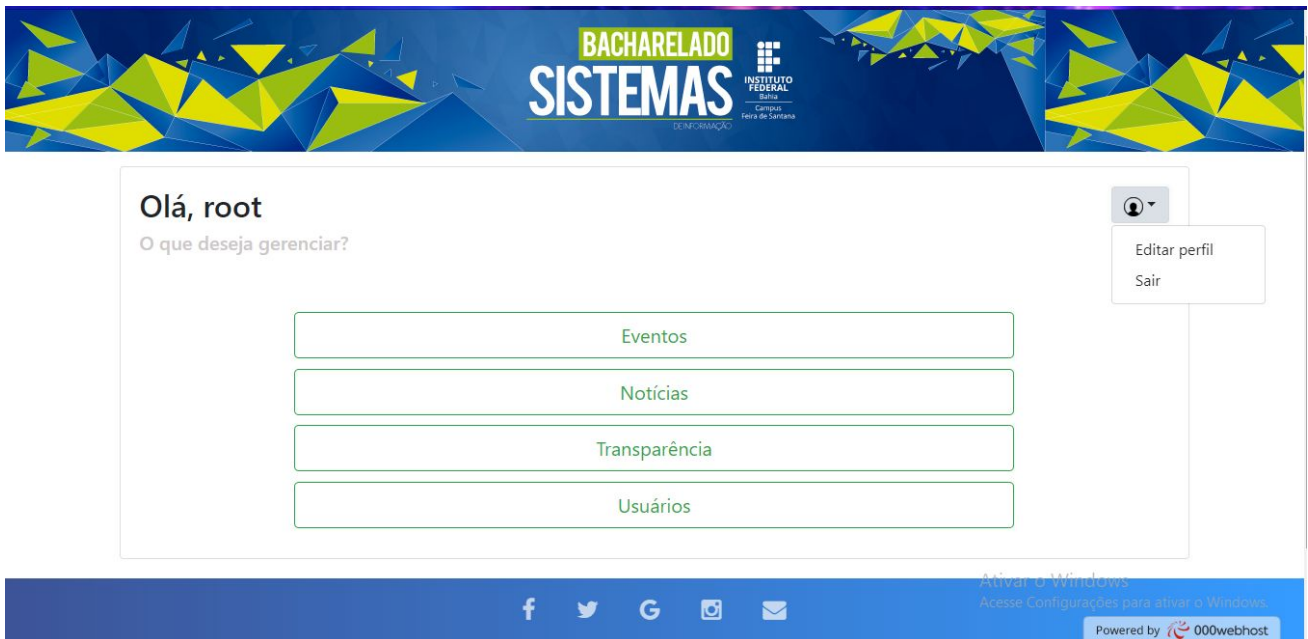
Após isto, foram desenvolvidas as páginas de acesso e controle para gerenciamento do sistema. É importante ressaltar que na apresentação foi requisitado aos membros notícias, eventos e a criação de um banner para o site.

6 Telas do sistema finalizado

6.1 Tela Inicial



6.2 Tela de gerenciamento



6.3 Tela de Contato

HOME O CURSO + EVENTOS NOTÍCIAS REPRESENTAÇÃO ACADÊMICA + CONTATO



Entre em contato conosco

 (75) 3225-3480

 caal.ifba.fsa@gmail.com

Envie uma mensagem

Nome:

Email:

Telefone:

Ativar o Windows
Acesse Configurações para ativar o Windows.

Powered by  000webhost